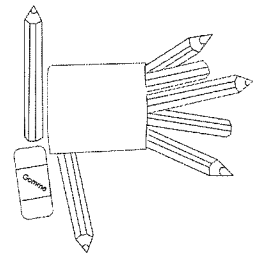
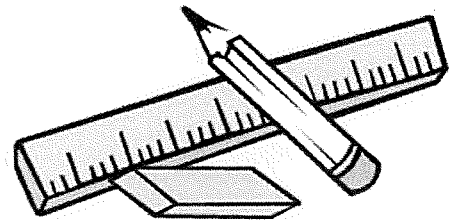


## LISTE DU MATERIEL POUR L'ENTREE EN GS

Voici la liste de fournitures scolaires que je demande à chaque enfant de GS pour la rentrée.

- ▶ 1 trousse avec 1 crayon de bois, un taille-crayon avec un réservoir, une gomme, des ciseaux et une colle.
- ▶ 1 autre trousse avec 12 crayons de couleurs et 12 crayons feutres.
- ▶ 1 boîte de mouchoirs et 1 rouleau d'essuie-tout
- ▶ 1 gourde
- ▶ 1 serviette pour le petit temps de repos
- ▶ 1 blouse de peinture ou un grand tee-shirt marqué au prénom de l' enfant
- ▶ prévoir un cartable assez grand pour y ranger les cahiers de 24 x 32 cm
- ▶ 1 ardoise craie + 1 chiffon + 1 craie
- ▶ 1 chemise à rabats et à élastique jaune pour ranger des feuilles de 21 x 29.7 cm



Acheter les fournitures les plus simples.

Inscrire le prénom de votre enfant sur ses fournitures et effets personnels  
toute l'année.

Penser à renouveler le matériel (bâtons de colle, crayons de bois, gomme...) tout au long de l' année. Votre enfant doit pouvoir travailler dans de bonnes conditions.

Merci et bonnes vacances à tous !

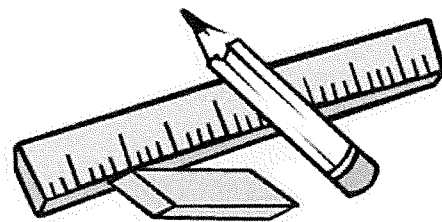
Emmanuelle Regardin

## LISTE DU MATERIEL POUR L'ENTREE AU CP

Voici la liste de fournitures scolaires que je demande à chaque enfant de CP pour la rentrée.

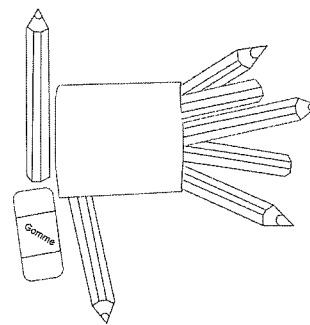
### DANS UNE PREMIERE TROUSSE :

- 1 paire de ciseaux à bouts ronds
- 1 taille crayon avec réservoir
- 1 règle plate en plastique **dur** de 20 cm
- 1 gomme ( en prévoir d'avance)
- 1 crayon de bois (HB) ( en prévoir d'avance)
- 1 bâton de colle ( en prévoir beaucoup d'autres pour toute l'année. )



### DANS UNE DEUXIEME TROUSSE A DEUX COMPARTIMENTS :

- 1 pochette de 12 crayons de couleurs
- 1 pochette de 12 crayons feutres
  
- ▶ 1 ardoise craie + 1 chiffon + 1 craie
  
- ▶ 2 chemises à rabats et à élastique (1 jaune et 1 bleue) pour ranger des feuilles de 21 x 29.7 cm
  
- ▶ 1 porte-vue de 40 vues
  
- ▶ 1 classeur rigide avec un dos de 3cm
  
- ▶ prévoir un cartable assez grand pour y ranger les cahiers et les fichiers de 24 x 32 cm
  
- ▶ 1 blouse de peinture ou un grand tee-shirt marqué au prénom de l' enfant
  
- ▶ prévoir du papier pour couvrir les livres à la maison
  
- ▶ 1 gourde
  
- ▶ 1 boîte de mouchoirs



Acheter les fournitures les plus simples.

Inscrire le prénom de votre enfant sur ses fournitures et effets personnels toute l'année.

Penser à renouveler le matériel (bâtons de colle, crayons de bois, gomme...) tout au long de l' année. Votre enfant doit pouvoir travailler dans de bonnes conditions.

Merci et bonnes vacances à tous !

Emmanuelle Regardin